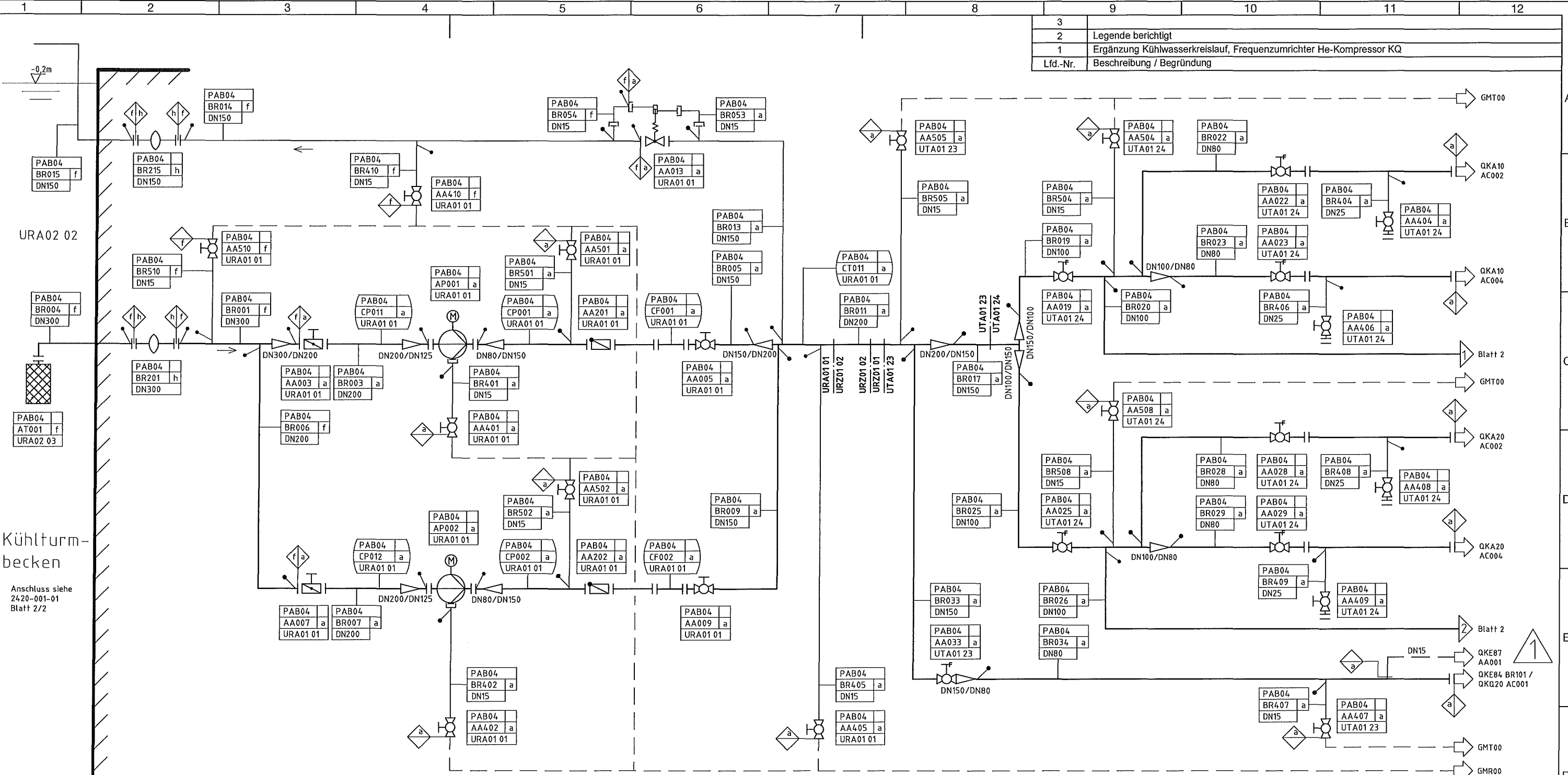


3	
2	Legende berichtigt
1	Ergänzung Kühlwasserkreislauf, Frequenzumrichter He-Kompressor KQ
Lfd.-Nr.	Beschreibung / Begründung

Weitergabe sowie Vervielfältigung dieser Unterlagen, Verwertung und Mitteilung ihres Inhaltes ist nicht gestattet, sowie nicht ausdrücklich zugestanden. Zuwiderhandlungen verpflichten zu Schadenersatz. Alle Rechte vorbehalten, insbesondere für den Fall der Patenterteilung oder GW-Eintrag.



Kühlturmbecken
Anschluss siehe 2420-001-01 Blatt 2/2

- LEGENDE:**
- GMR00 Betriebsabwasser für URA
 - GMT00 Betriebsabwasser für UTA
 - PAB01 Hauptkühlkreislauf 1
 - PAB02 Hauptkühlkreislauf 2
 - QKA10 Kaltwassersystem
 - QKA20 Kaltwassersystem
 - QKE84 Kompressor-Kühlwasserkreislauf
 - QKE87 Kühlwasserkreislauf Frequenzumrichter He-Kompressor (KQ)
 - QKQ20 He-Kälteanlage Kalte Quelle
 - URA Tertiär-Rückkühler
 - URZ Verbindungskanal
 - UTA Hilfsanlagengebäude
 - Ansaugkorb
 - Anschlussstelle an anderes Blatt

Auslegungsabschnitt	Werkstoff	Klassifizierung	Betriebstemp. [°C]	Betriebsüberdruck [bar]
h	Gummi / Stahl	NNK	80	0
f	Austenit	NNK	80	0
a	Austenit	NNK	80	16

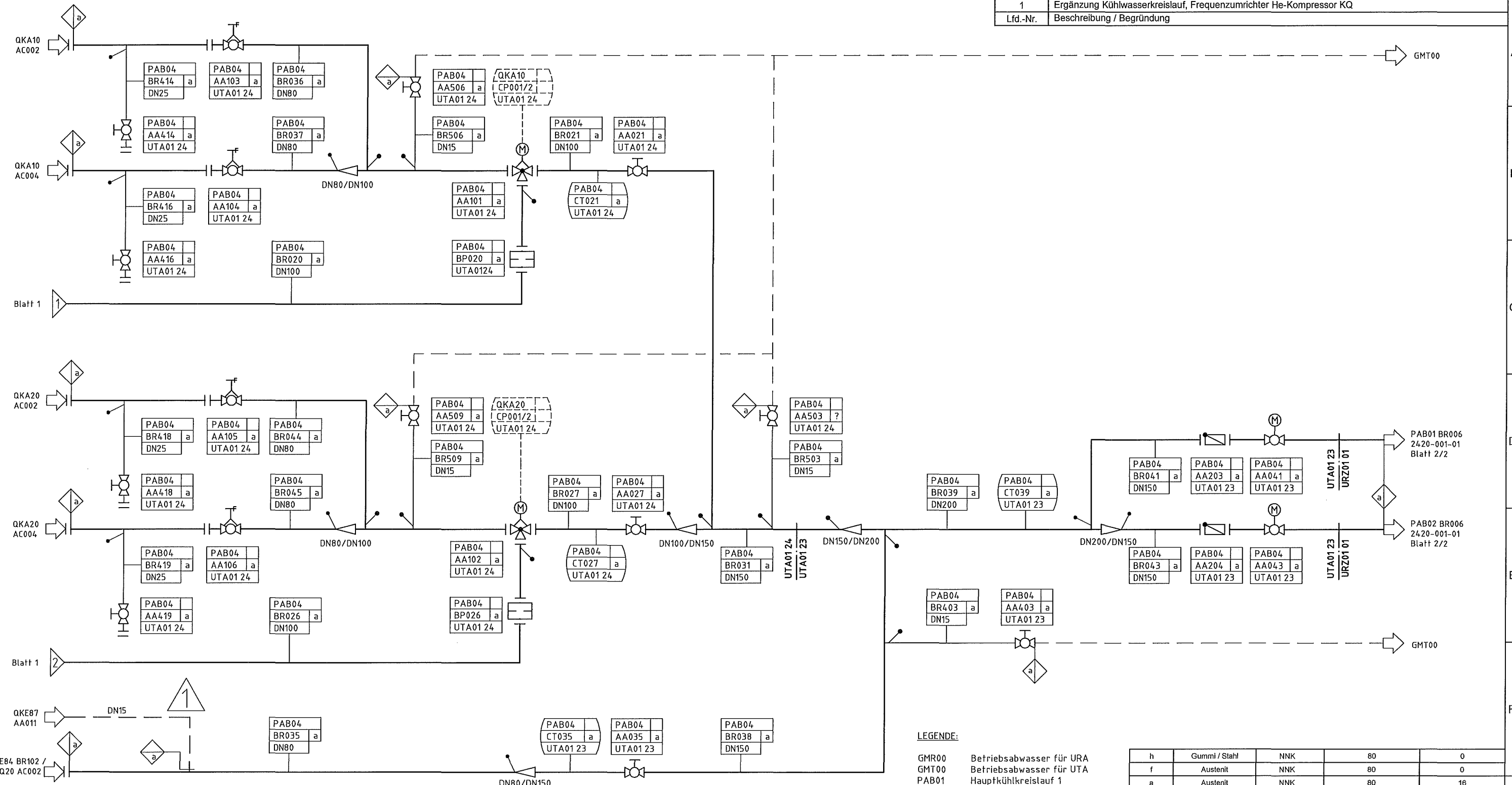
Rev.	Datum	Änderungshinweis
C	02.06.2015	gem. AA-2013/009, neues Layout
B	17.02.2012	Neue Aufteilung, Aktualisierung

 Forschungs-Neutronenquelle Heinz Maier-Leibnitz (FRM II)	Untertitel: SYSTEMSCHALTPLAN	OS-Nr. 2420
	Titel: Tertiär-Kühlsystem Nebenkühlkreislauf	
 TECHNISCHE UNIVERSITÄT MÜNCHEN	Zeichnungs-Nr.: 2420-001-04	KKS-Nr.: PAB04
ersetzt: ZZD544-NLS2-00-0334 (Blatt 2)	Rev. C Verloren: --	Blatt-Nr.: 1/2

Datum	Name/Unterschrift	Datum	Name/Unterschrift	Datum	Name/Unterschrift	Datum	Name/Unterschrift
02.06.2015	C. Morgenstern	19.06.2015	<i>[Signature]</i>	17.06.2015	N. Fiu	22.6.15	Dr. A. Kastenmüller
1	2	3	4	5	6	7	8

3	
2	Legende berichtigt
1	Ergänzung Kühlwasserkreislauf, Frequenzumrichter He-Kompressor KQ
Lfd.-Nr.	Beschreibung / Begründung

Weitergabe sowie Vervielfältigungen dieser Unterlage, Verwertung und Mitteilung ihres Inhaltes ist nicht gestattet, sowie nicht ausdrücklich zugestanden. Zuwiderhandlungen verpflichten zu Schadensersatz. Alle Rechte vorbehalten, insbesondere für den Fall der Patenterteilung oder GM-Eintrag.



- LEGENDE:**
- GMR00 Betriebsabwasser für URA
 - GMT00 Betriebsabwasser für UTA
 - PAB01 Hauptkühlkreislauf 1
 - PAB02 Hauptkühlkreislauf 2
 - QKA10 Kaltwassersystem
 - QKA20 Kaltwassersystem
 - QKE84 Kompressor-Kühlwasserkreislauf
 - QKE87 Kühlwasserkreislauf Frequenzumrichter He-Kompressor (KQ)
 - QKQ20 He-Kälteanlage Kalte Quelle
 - URA Tertiär-Rückkühler
 - URZ Verbindungskanal
 - UTA Hilfsanlagengebäude
 - ▷ Anschlussstelle an anderes Blatt

h	Gummi / Stahl	NNK	80	0
f	Austenit	NNK	80	0
a	Austenit	NNK	80	16
Auslegungsabschnitt	Werkstoff	Klassifizierung	Betriebstemp. [°C]	Betriebsüberdruck [bar]

C	02.06.2015	gem. AA-2013/009, neues Layout
B	17.02.2012	Neue Aufteilung, Aktualisierung
Rev.	Datum	Änderungshinweis

 Forschungs-Neutronenquelle Heinz Maier-Leibnitz (FRM II)	Unterlagenart: SYSTEMSCHALTPLAN	OS-Nr. 2420
	Titel: Tertiär-Kühlsystem Nebenkühlkreislauf	KKS-Nr. PAB04

Zeichner	Prüfung SysV	Prüfung	Freigabe BL
02.06.2015	19.06.2015	17.06.2015	22.6.15
Datum	Name/Unterschrift	Datum	Name/Unterschrift
	C. Morgenstern		Dr. A. Kastenmüller

 TECHNISCHE UNIVERSITÄT MÜNCHEN	Zeichnungs-Nr.: 2420-001-04	Rev. C Version: --
ersetzt	ZZD544-NLS2-00-0334 (Blatt 1)	Blatt-Nr. 2/2