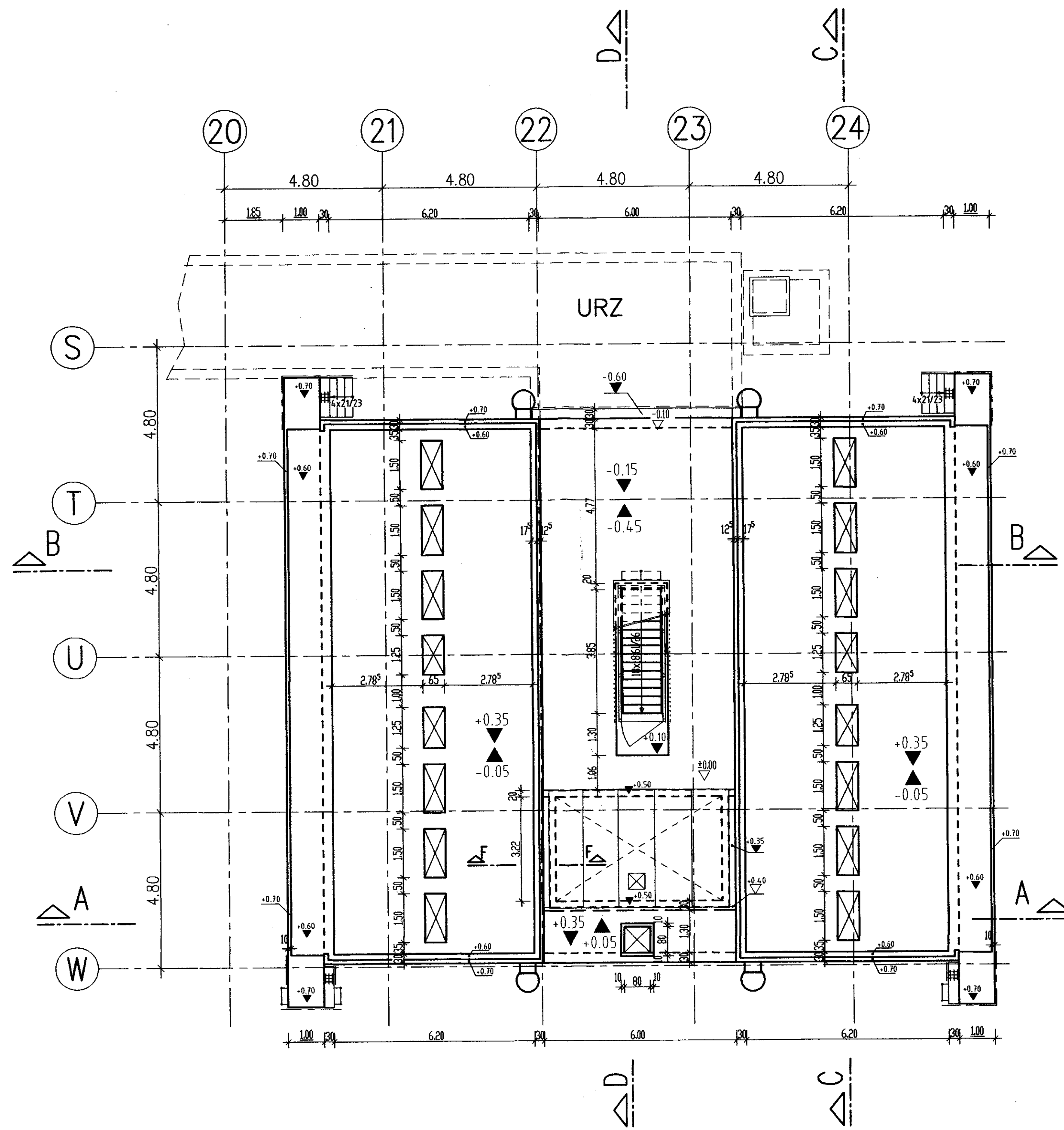
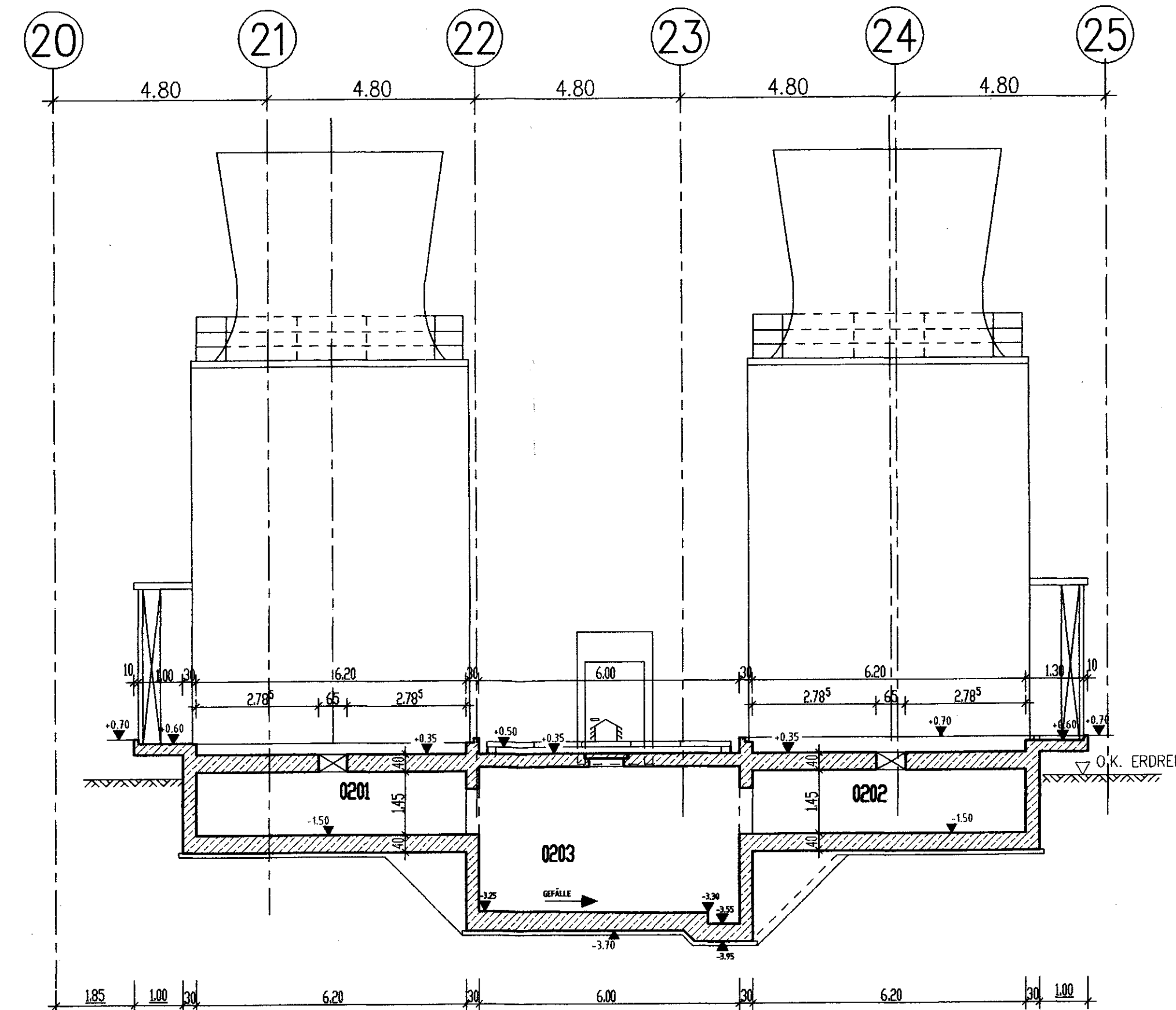


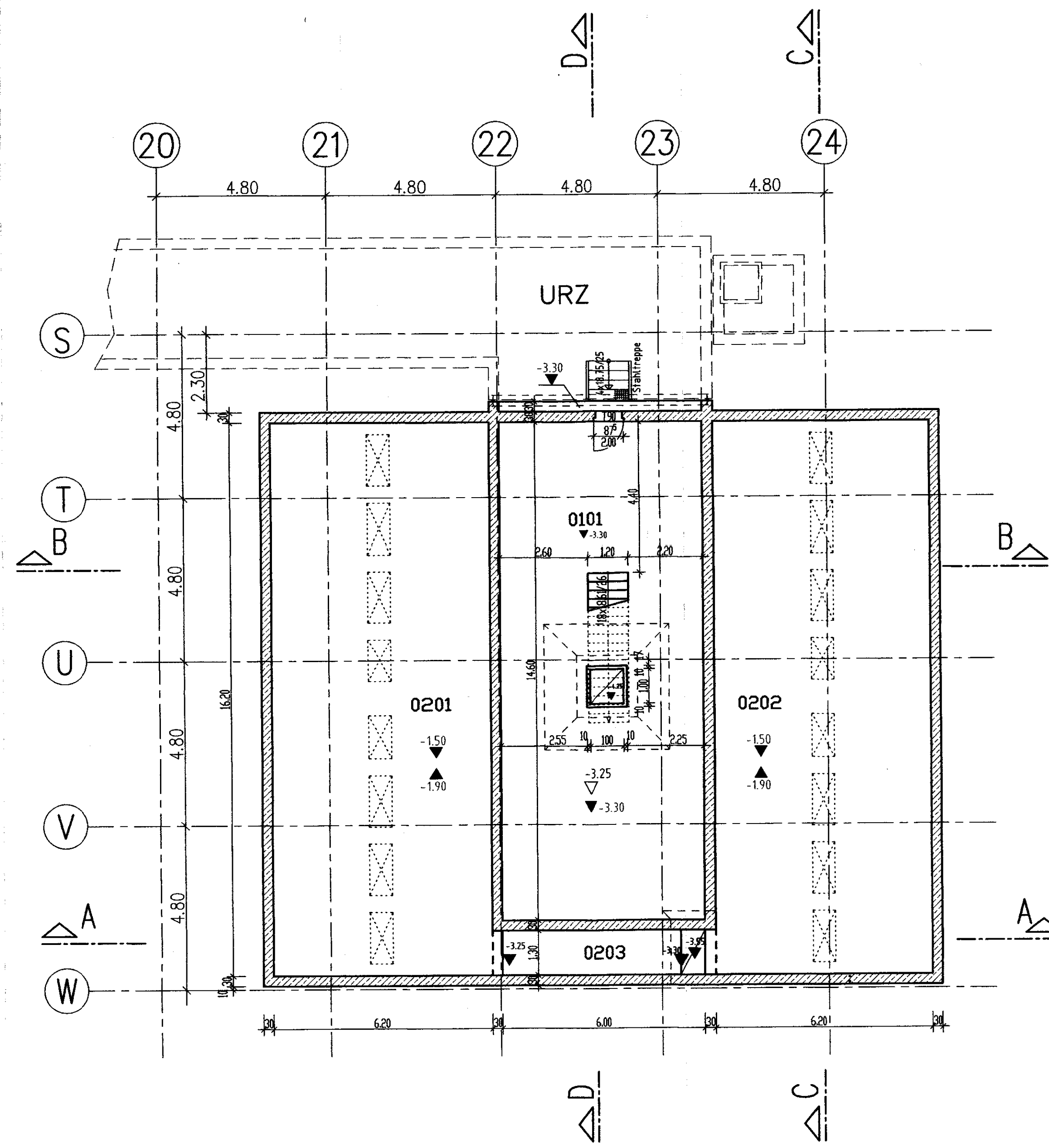
URA
TERTIAER-RUECKKUEHLER
DRAUFSICHT



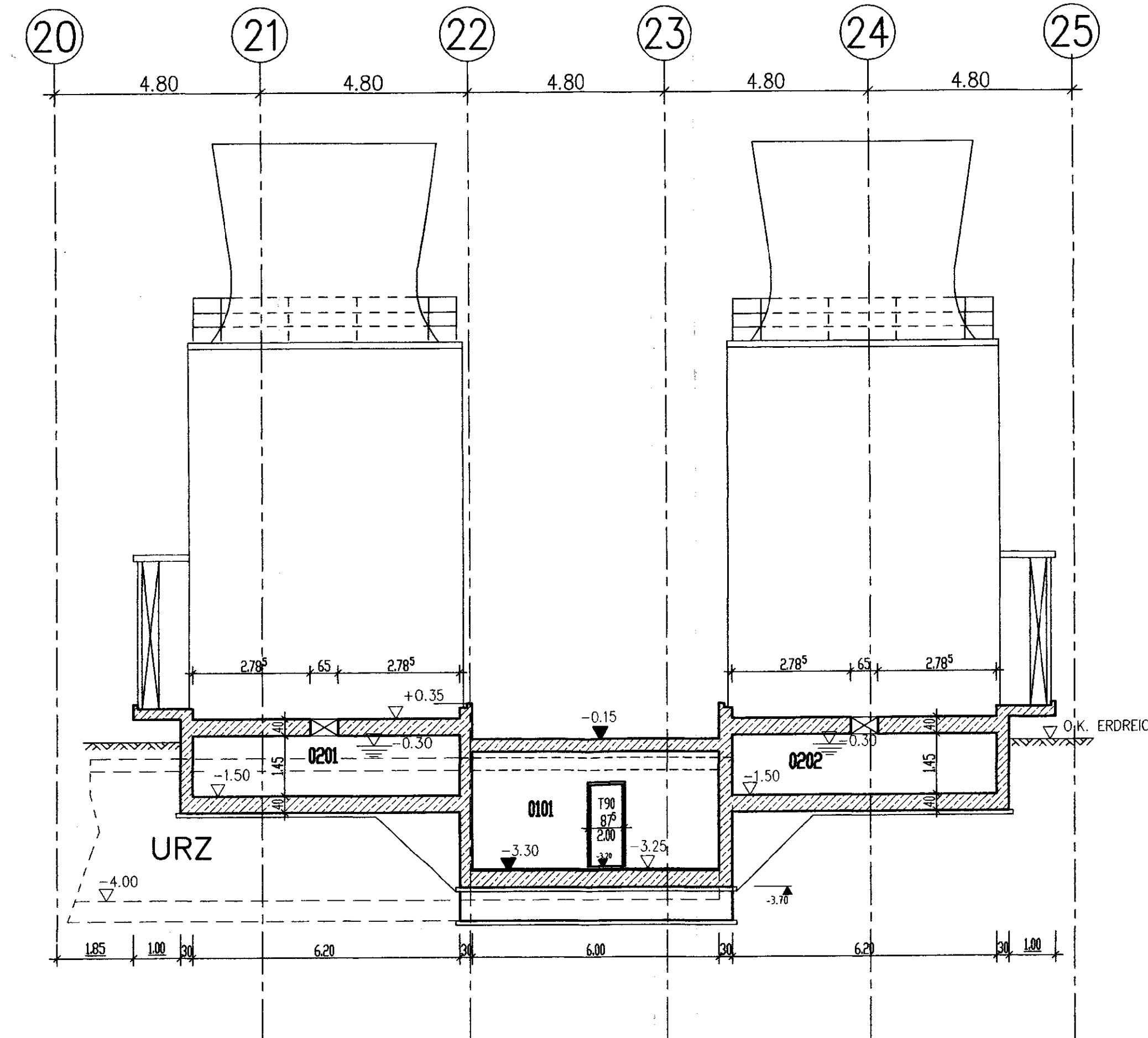
SCHNITT A-A



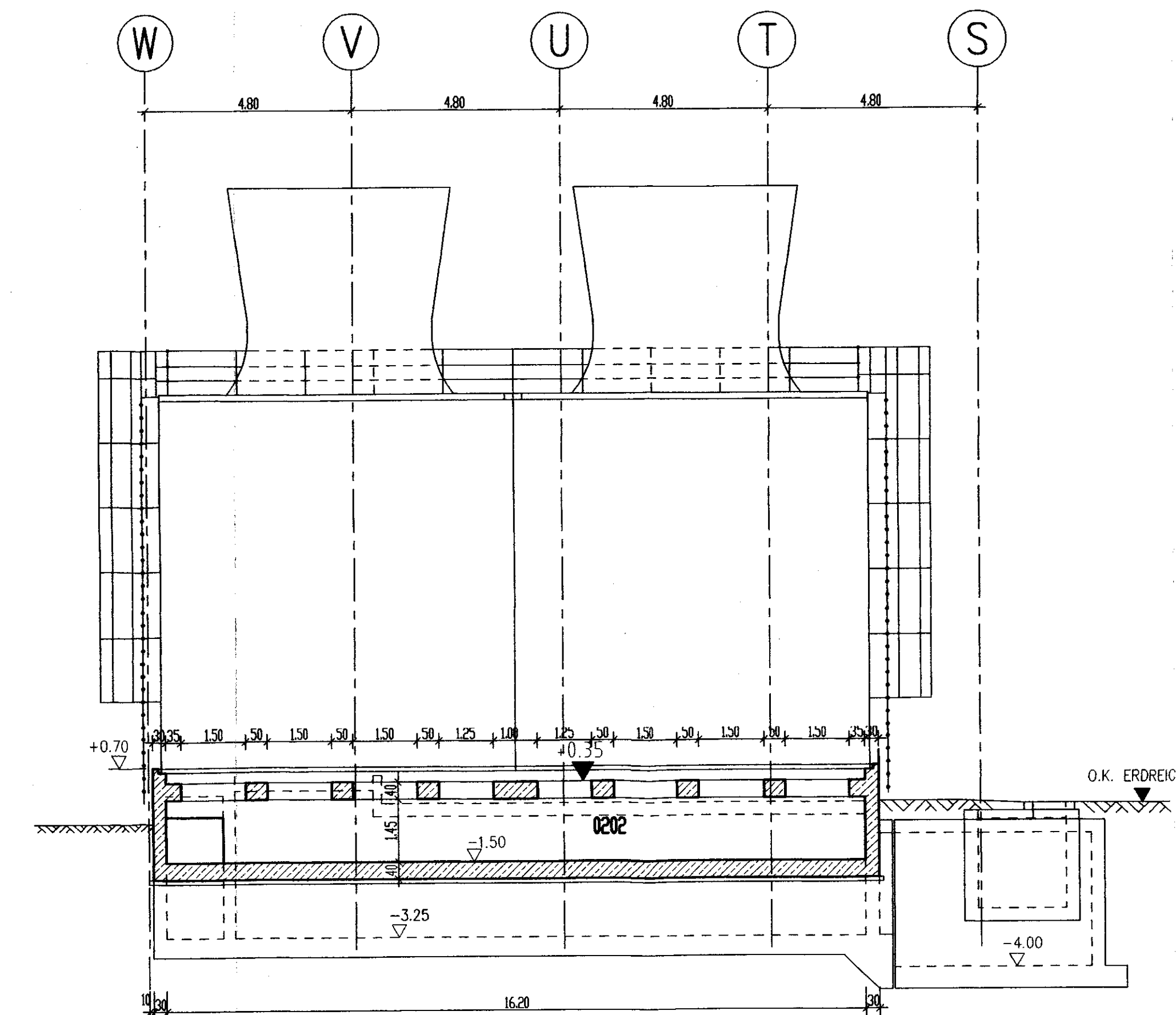
GRUNDRISS -1.50m/-3.25m



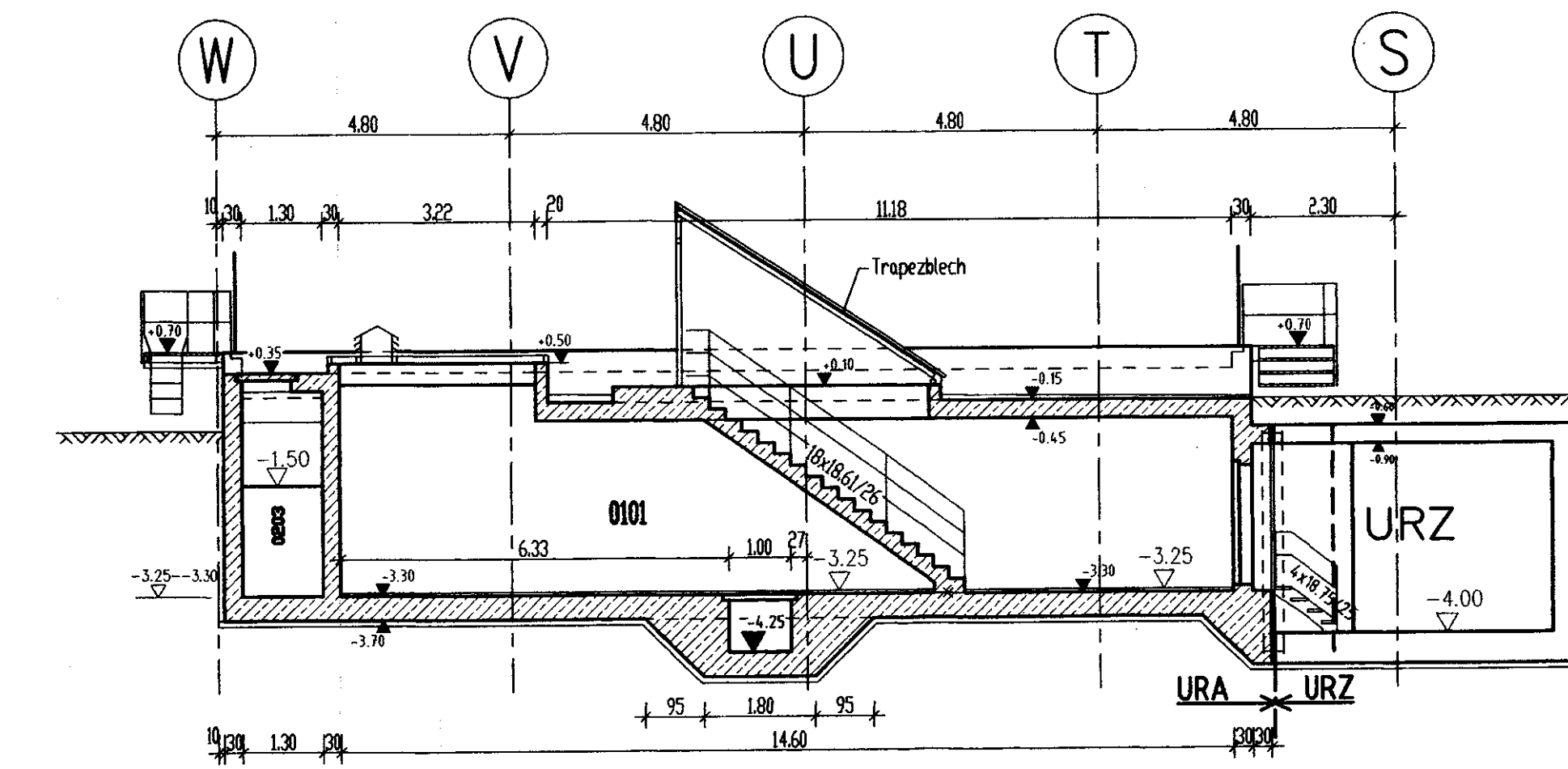
SCHNITT B-B



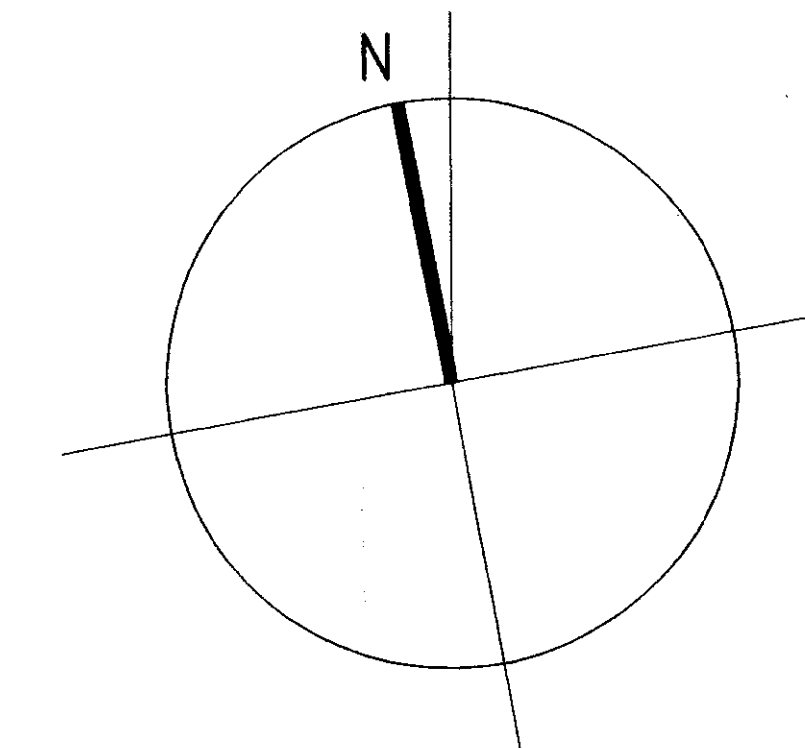
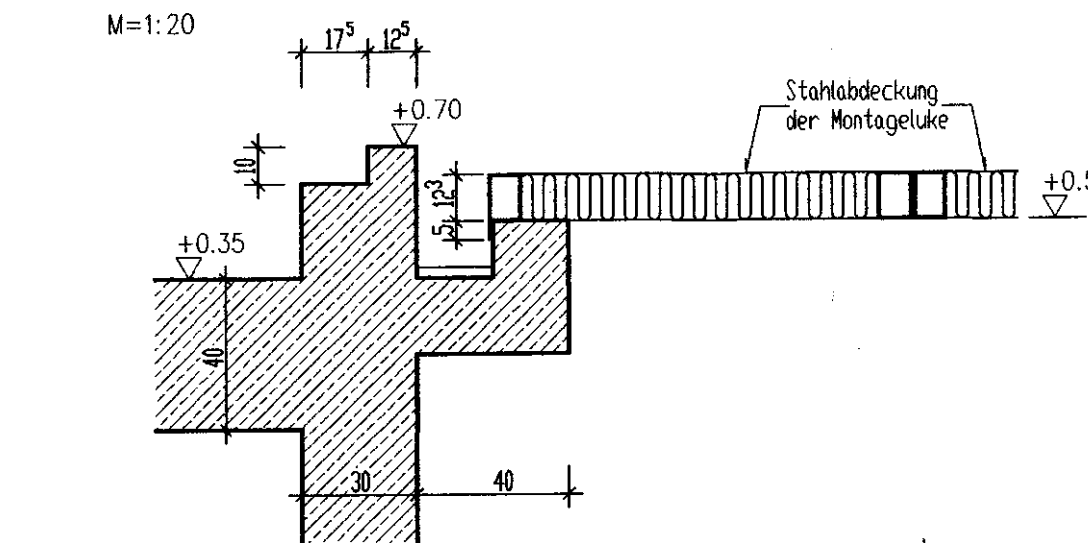
SCHNITT C-C



SCHNITT D-D

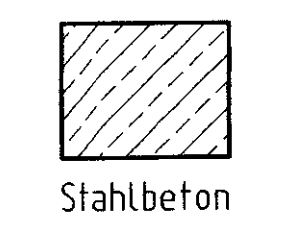


SCHNITT F-F

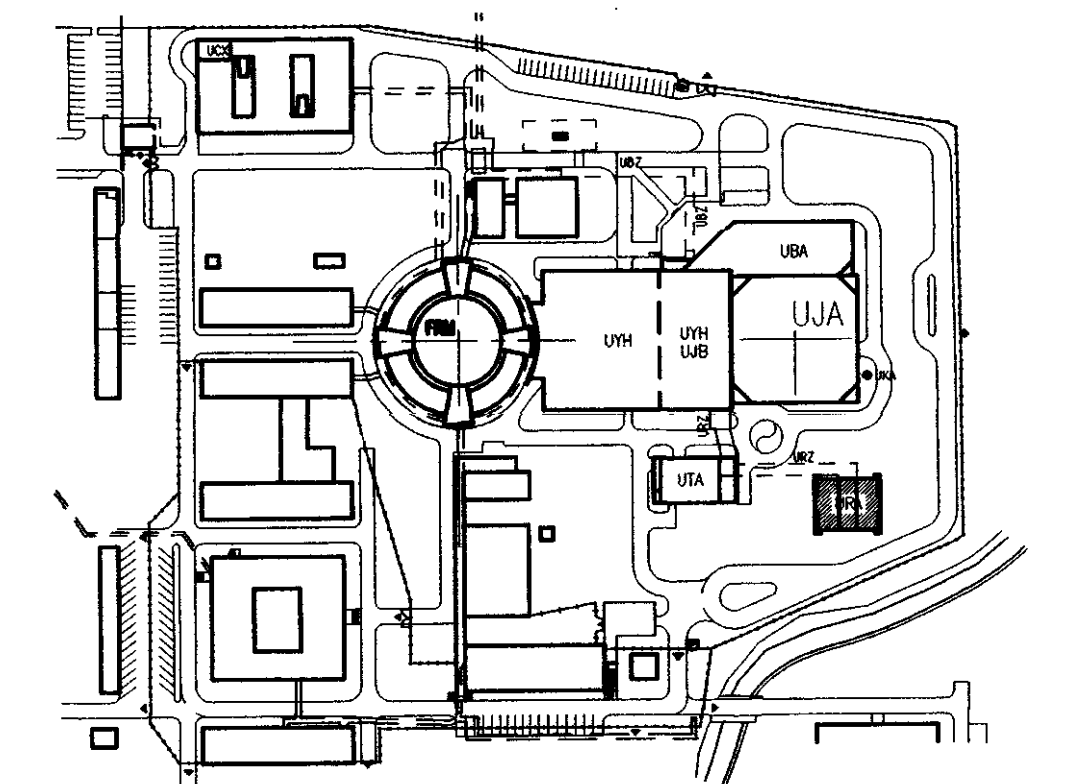


TERTIÄRRÜCKKÜHLER URA
RAUMLISTE

RAUM NR.	RAUMBEZEICHNUNG
0101	PUMPENRAUM
0201	KÜHLERBECKEN 1
0202	KÜHLERBECKEN 2
0203	BECKENVERBINDUNG



Höhe ±0.00 entspricht 474.50m ü.NN
Höchstes Grundwasser 472.45 ue.NN



DER BAUHERR

DER ENTWURFSVERFASSER
Siemens AG / Energieerzeugung (KWU)

Erlangen, den

Projekt/Objekt		Bauelemente		Umriss/Fläche	
NEUTRONENQUELLE MÜNCHEN FRM-II		TERTIAER - RÜCKKÜHLER		ZZD544	
BAUINGABEPLAN		NDA2		URZ	
Siemens AG		NDA2		ZZD544-NDA2-00-1380	
Energieerzeugung (KWU)		5 779 468		C	

Pos.	Bezeichnung	Material	Maßstab	Abbildung
c	02.04.01	Silber	Stoll	Hümmel
b	14.03.00	Silber	DUAL	Hümmel
a	28.05.97	Pöschke	DUAL	Hümmel