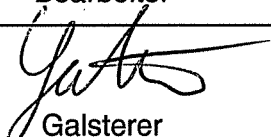
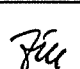
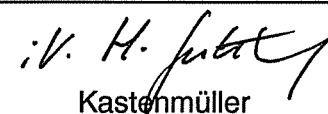


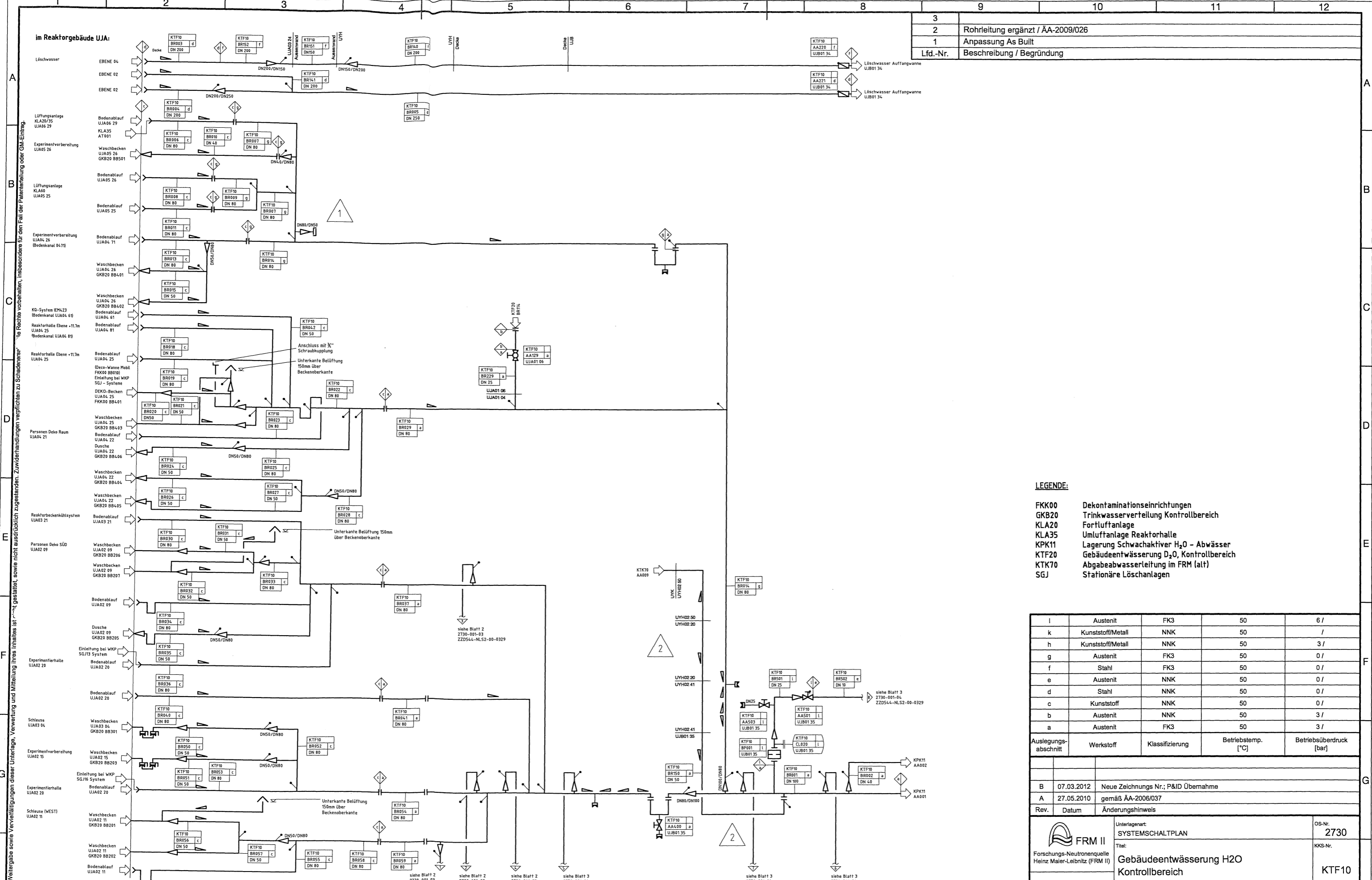
Änderungsliste zum Systemschaltplan

2B 2700.0001	ZZD544-NLS2-00-0329	A4	2730	KTF10	1 von 1
Zu Genehmigungsunterlage	Zeichnungsnummer	Rev.	OS-Nr	KKS	Seite

Projekt: **FRM II**

System: **Gebäudeentwässerung, H2O, Kontrollbereich**

Änd.-Nr	Beschreibung	Begründung	ÄA-Nr.
Revision A4	Änderungen gegenüber Revision A3		
62	Installation einer zusätzlichen Waschmaschine (Nr. 3) in UJA01 38		2006/037
Datum	Bearbeiter	Prüfung	Freigabe
28.05.2010	 Galsterer	 Zill	 Kastenmüller
	Name/Unterschrift	Name/Unterschrift	Name/Unterschrift



3	
2	Rohrleitung ergänzt / AA-2009/026
1	Anpassung As Built
Lfd.-Nr.	Beschreibung / Begründung

LEGENDE:

FKK00	Dekontaminationseinrichtungen
GKB20	Trinkwasserverteilung Kontrollbereich
KLA20	Fortluftanlage
KLA35	Umluftanlage Reaktorhalle
KPK11	Lagerung Schwachaktiver H ₂ O - Abwässer
KTF10	Gebäudeentwässerung D ₂ O, Kontrollbereich
KTK70	Abgabeabwasserleitung im FRM (alt)
SGJ	Stationäre Löschanlagen

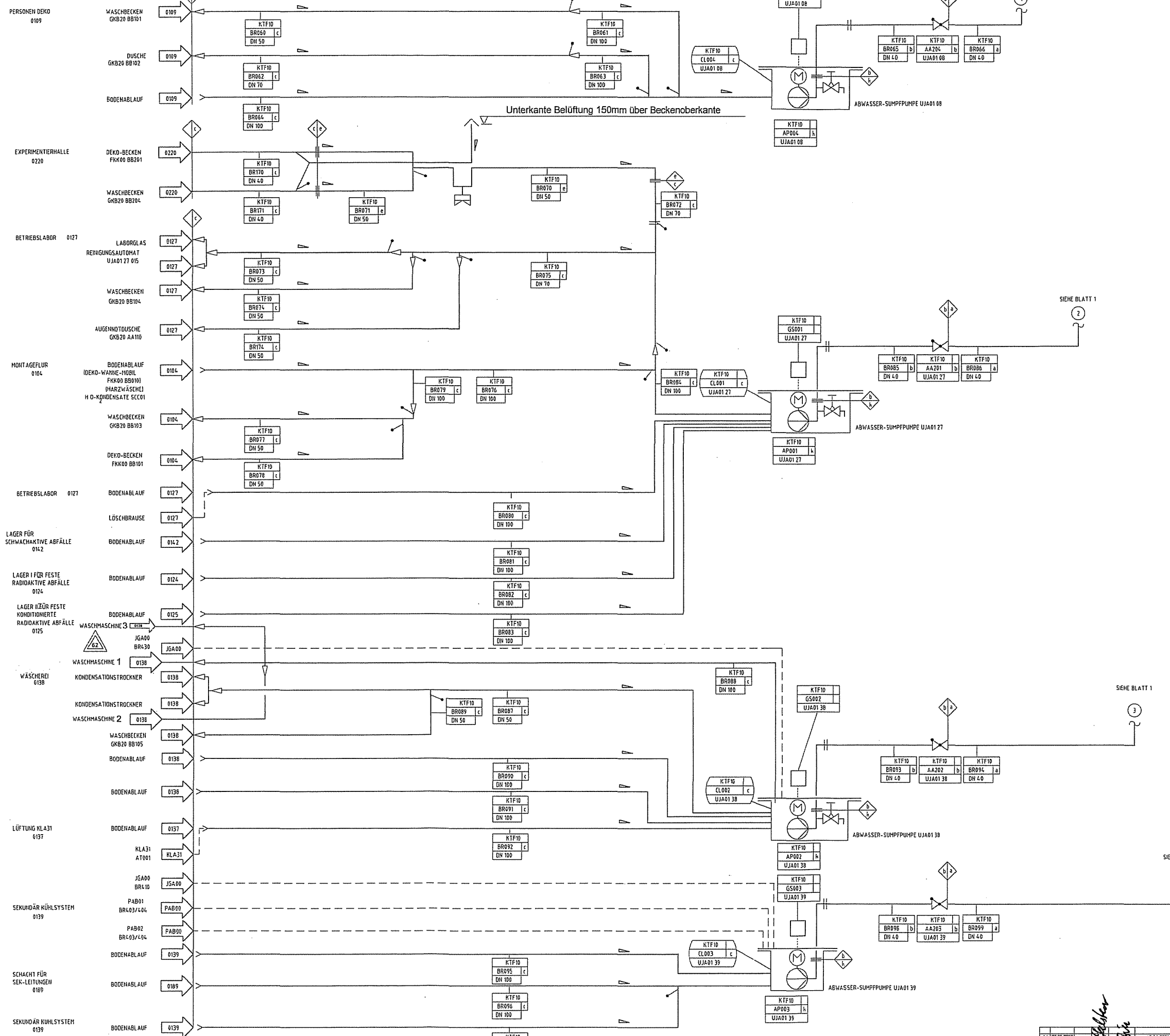
l	Austenit	FK3	50	6 /
k	Kunststoff/Metall	NNK	50	/
h	Kunststoff/Metall	NNK	50	3 /
g	Austenit	FK3	50	0 /
f	Stahl	FK3	50	0 /
e	Austenit	NNK	50	0 /
d	Stahl	NNK	50	0 /
c	Kunststoff	NNK	50	0 /
b	Austenit	NNK	50	3 /
a	Austenit	FK3	50	3 /
Auslegungsabschnitt	Werkstoff	Klassifizierung	Betriebstemp. [°C]	Betriebsüberdruck [bar]

B	07.03.2012	Neue Zeichnungs Nr.; P&ID Übernahme
A	27.05.2010	gemäß AA-2006/037
Rev.	Datum	Änderungshinweis

 Forschungs-Neutronenquelle Heinz Maier-Leibnitz (FRM II)	Unterlagentart: SYSTEMSCHALTPLAN	OS-Nr.: 2730
	Titel: Gebäudeentwässerung H₂O Kontrollbereich	KKS-Nr.: KTF10
 TECHNISCHE UNIVERSITÄT MÜNCHEN	2B 2700.0001	Rev.: B
Zeichnungs-Nr.: 2730-001-02	ersetzt: ZZD544-NLS2-00-0329	Version: --
Blatt-Nr.: 1/3		

Bearbeiter	Prüfung SysV	Prüfung QS	Freigabe BL		
14.08.2012 C. Morgenstern	21.08.12 C. Feil	20.08.12 B. Pollom	21.8.12 Dr. A. Kastenmüller		
Datum	Name/Unterschrift	Datum	Name/Unterschrift	Datum	Name/Unterschrift

IM REAKTORGEBÄUDE UJA:



Unterkante Belüftung 150mm über Beckenoberkante

FLANSCH ODER ANDERE VERBINDUNG

JGA00 SEKUNDÄR-KÜHLSYSTEM
KLA31 UMLUFTANLAGE EXPERIMENTIERHALLE
PAB00 TERTIÄR-KÜHLSYSTEM

○ ANSCHLUSSTELLE AN ANDERES BLATT

WERKSTOFF DER ROHRLICHTUNG	KLASSIFIZIERUNG	ZUL. BETRIEBS-TEMPERATUR	ZUL. BETRIEBS-LEBERDRUCK	AUSLEGES-ABSCHNITT
PIPE/MATERIAL	CLASSIFICATION	MAX. ALLOWABLE WORKING TEMPERATURE	MAX. ALLOWABLE WORKING PRESSURE	DESIGN SECTION
KUNSTST/METALL	NNK	50	/	h
KUNSTST/METALL	NNK	50	3	h
AUSTENIT	FK3	50	0	q
STAHL	FK3	50	0	i
AUSTENIT	NNK	50	0	e
STAHL	NNK	50	0	d
KUNSTSTOFF	NNK	50	0	c
AUSTENIT	NNK	50	3	b
AUSTENIT	FK3	50	3	a

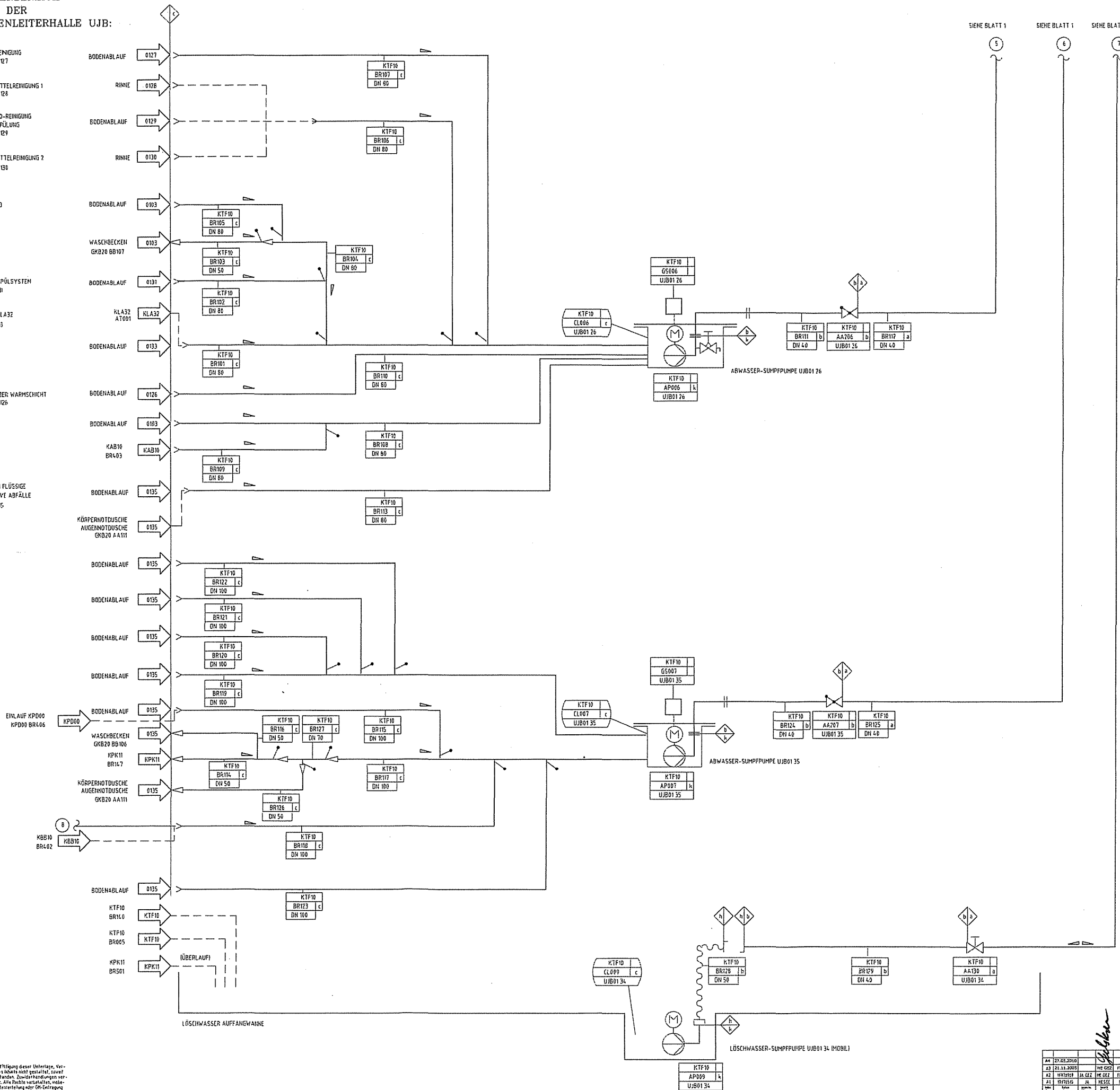
STAND: 27.05.2010 OS 2730.2

GRAPHISCHE SYMBOLE NACH DIN 2429 UND DIN 2481	
Projektnummer	FRM-II
Zeichnungsnummer	ZZ0544
Zeichnungsart	KG
Zeichner	JANIS
Geprüft	WAGNER
Titel	GEBÄUDEENTWÄSSERUNG, H2O, KONTROLLBEREICH (BLATT 2 VON 3)
Objekt	ZB 2730.0001
Hersteller	Siemens AG
Produkt	NLFM
Teilenummer	5 977 161
Material	A4
Zeichnungsdatum	27.05.2010
Zeichnungsgröße	A4
Blattnummer	0203

Änderung	Datum	Ursache	Gezeichnet	Geprüft
A4	27.05.2010			
A3	21.11.2006			
A2	10.09.2005			
A1	10.09.2005			

Weitergabe sowie Vervielfältigung dieser Unterlage, Ver-
änderung und Fälschung ohne schriftliche Genehmigung, ist
nicht ausdrücklich zugelassen. Zuwiderhandlungen ver-
stößen zu Schadensersatz. Alle Rechte vorbehalten. Mög-
liche Änderungen sind in der Pflanzzeichnung oder GfE-Entwurf.

IM KELLERBEREICH
UNTER DER
NEUTRONENLEITERHALLE UJB:



- KAB10 ZWISCHENKÜHLKREIS FÜR KONTROLLBEREICH
- KBB10 KOHLMITTEL-LAGERUNG H2O
- KLA32 UMLUFTANLAGE NIEBENANLAGEN H2O
- KPD00 RADIAKTIVER SCHLAMM
- KPK11 LAGERUNG SCHWACHAKTIVER H2O-ABWASSER
- KTF10 GEBÄUDEENTWASSERUNG, H2O, KONTROLLBEREICH

○ ANSCHLUSSSTELLE AN ANDERES BLATT

KUNSTSTOFF	KLASSIFIKATION	ZUL. BETRIEBS-TEMPERATUR	ZUL. BETRIEBS-UEBERDRUCK	AUSLEGESCHNITT
KUNSTST/METALL	NNK	50	/	h
KUNSTST/METALL	NNK	50	3	h
AUSTAHT	FK3	50	0	e
STAHL	FK3	50	0	f
AUSTAHT	NNK	50	0	e
STAHL	NNK	50	0	d
KUNSTSTOFF	NNK	50	0	c
AUSTAHT	NNK	50	3	b
AUSTAHT	FK3	50	3	a

WERKSTOFF DER ROHRLUFTUNG PUMPENMATERIAL

KLASSIFIKATION

ZUL. BETRIEBS-TEMPERATUR MAX. ALLOWABLE WORKING TEMPERATURE T_z in °C

ZUL. BETRIEBS-UEBERDRUCK MAX. ALLOWABLE WORKING PRESSURE P_z in BAR

AUSLEGESCHNITT DESIGN SECTION

STAND: 27.05.2010 OS 2730.3

GRAPHISCHE SYMBOLE NACH DIN 2429 UND DIN 2481

NLS2/9/036 Abb.1		FRM-II		ZZD544	
GEBÄUDEENTWASSERUNG, H2O KONTROLLBEREICH (BLATT 3 VON 3)		ZZD544		KTF10 2730	
Siemens AG		NLFM		5 977 161	
ZZD544-NLS2-00-0329		A4		0303	

Kleingedruckte sind Kern- und Hilfszeichnungen, die dem Auftraggeber zur Verfügung gestellt werden. Die Verantwortung für die Richtigkeit der Zeichnung liegt bei dem Auftraggeber. Änderungen sind nur durch eine schriftliche Genehmigung des Auftraggebers zulässig.

Handwritten signature and date: 27.05.2010