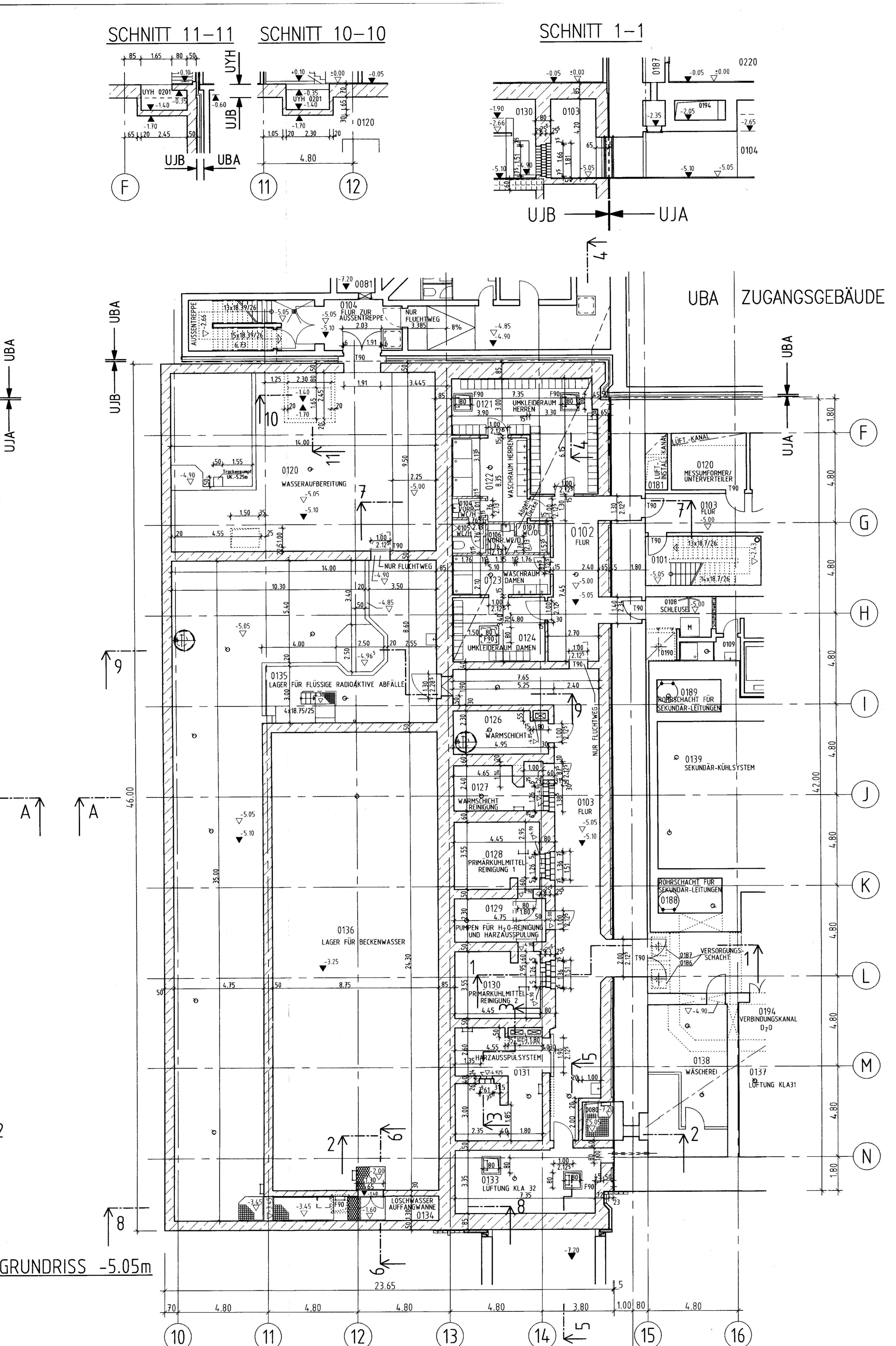
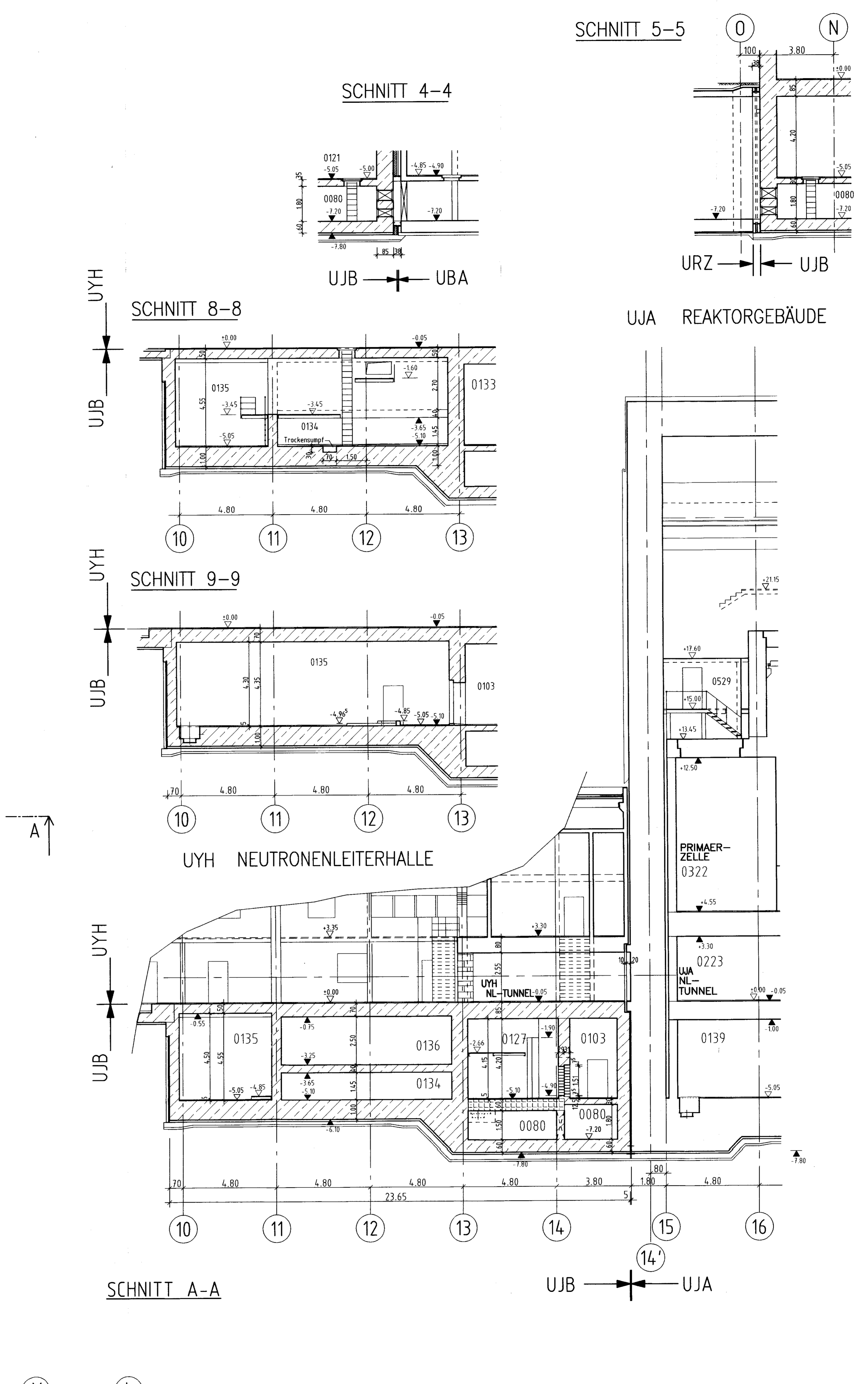


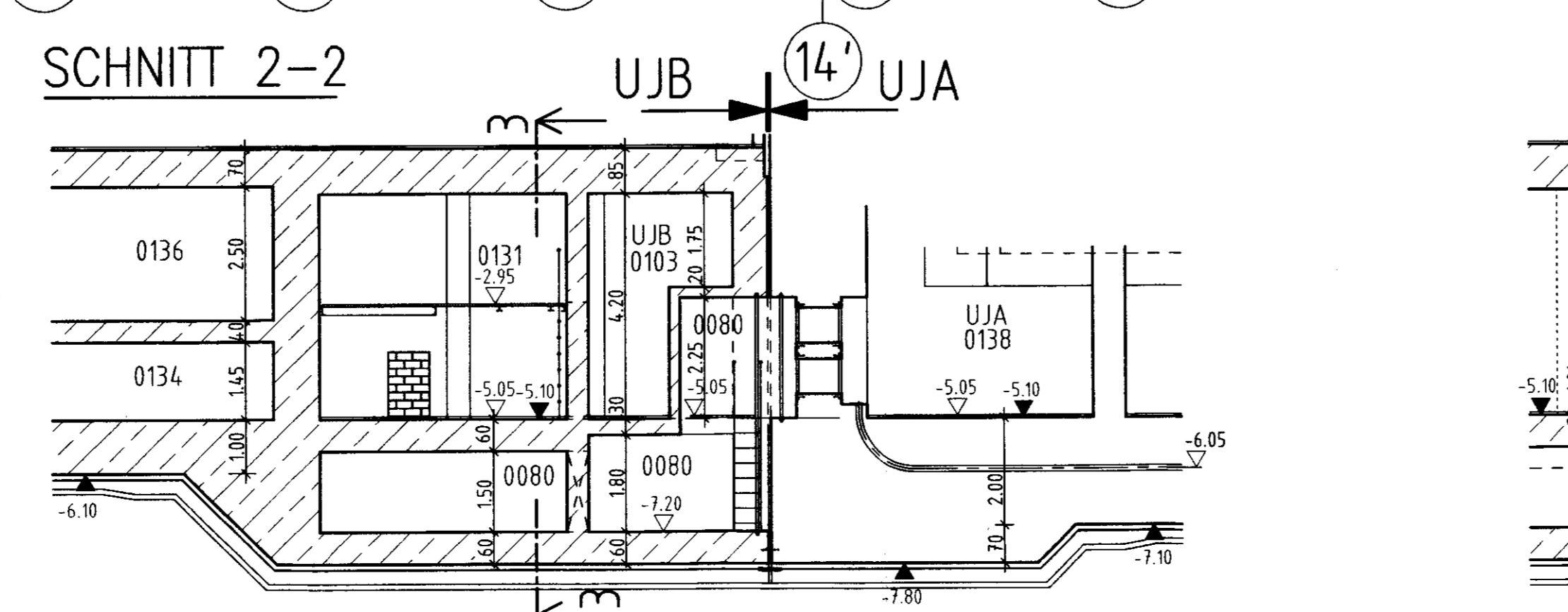
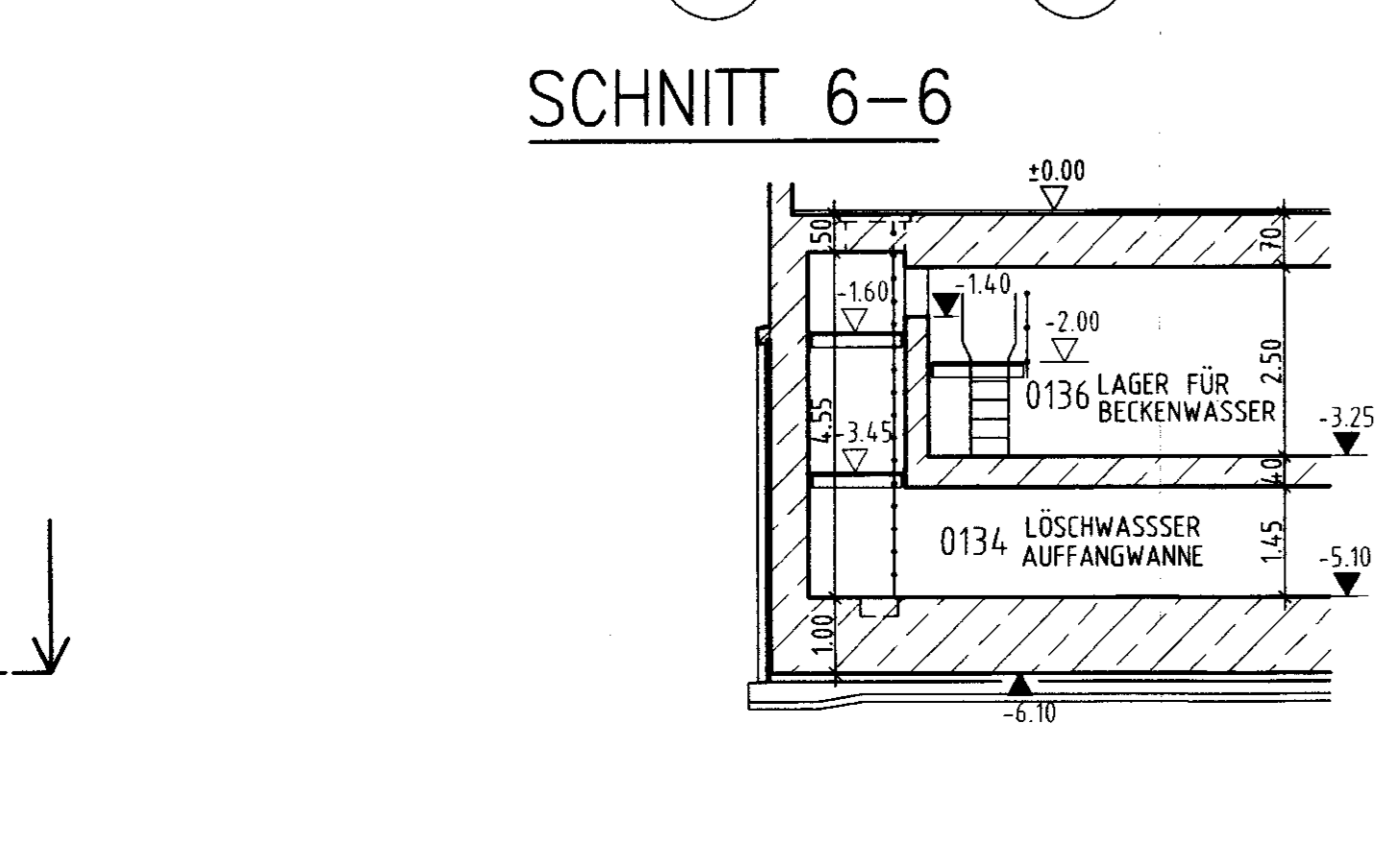
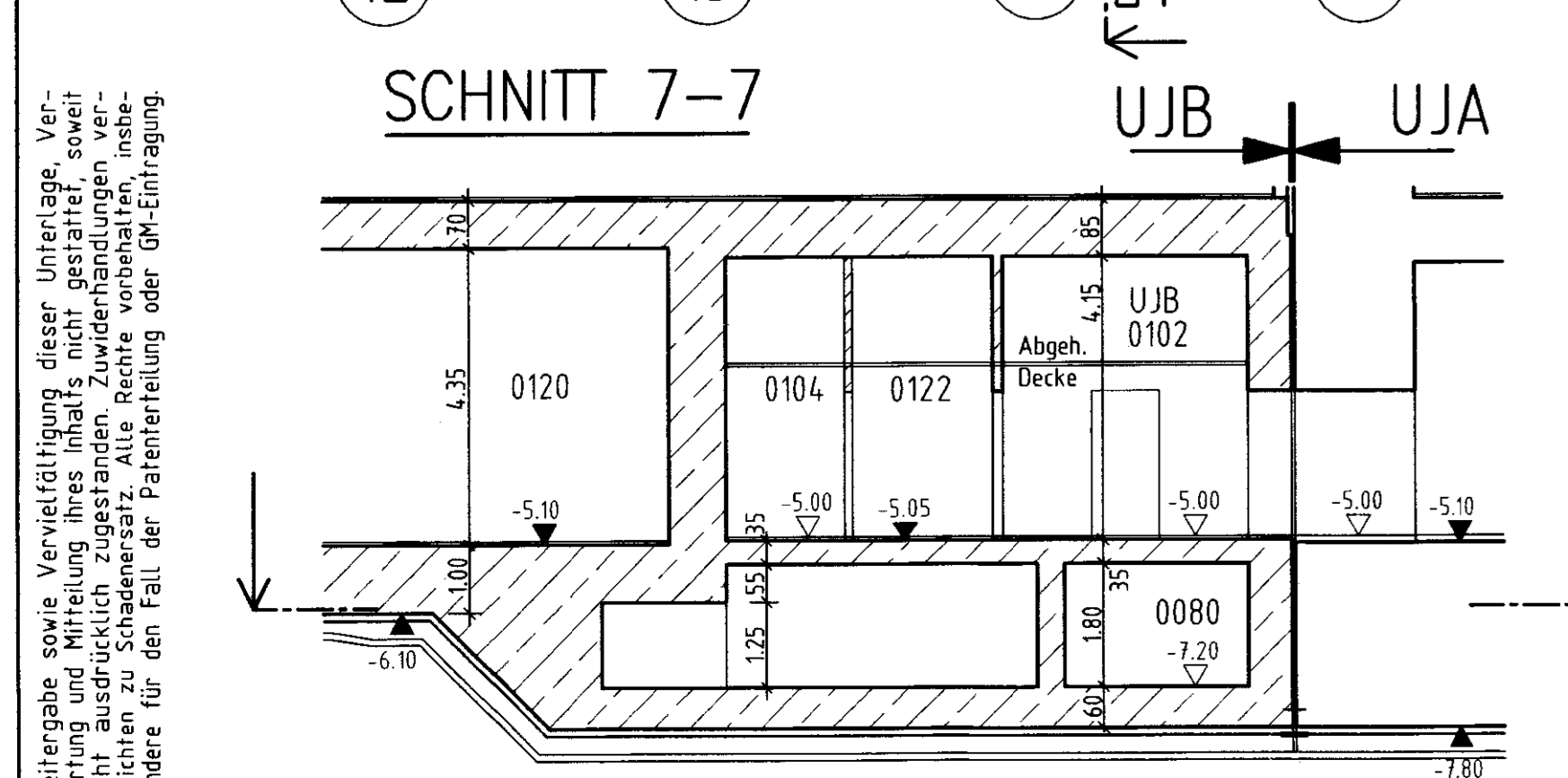
GRUNDRISS -7.20m



GRUNDRISS -5.05m



SCHNITT A-A



SCHNITT 11-11

SCHNITT 10-10

SCHNITT 1-1

SCHNITT 4-4

SCHNITT 5-5

SCHNITT 8-8

SCHNITT 9-9

KELLERBEREICH UNTER DER NEUTRONENLEITERHALLE

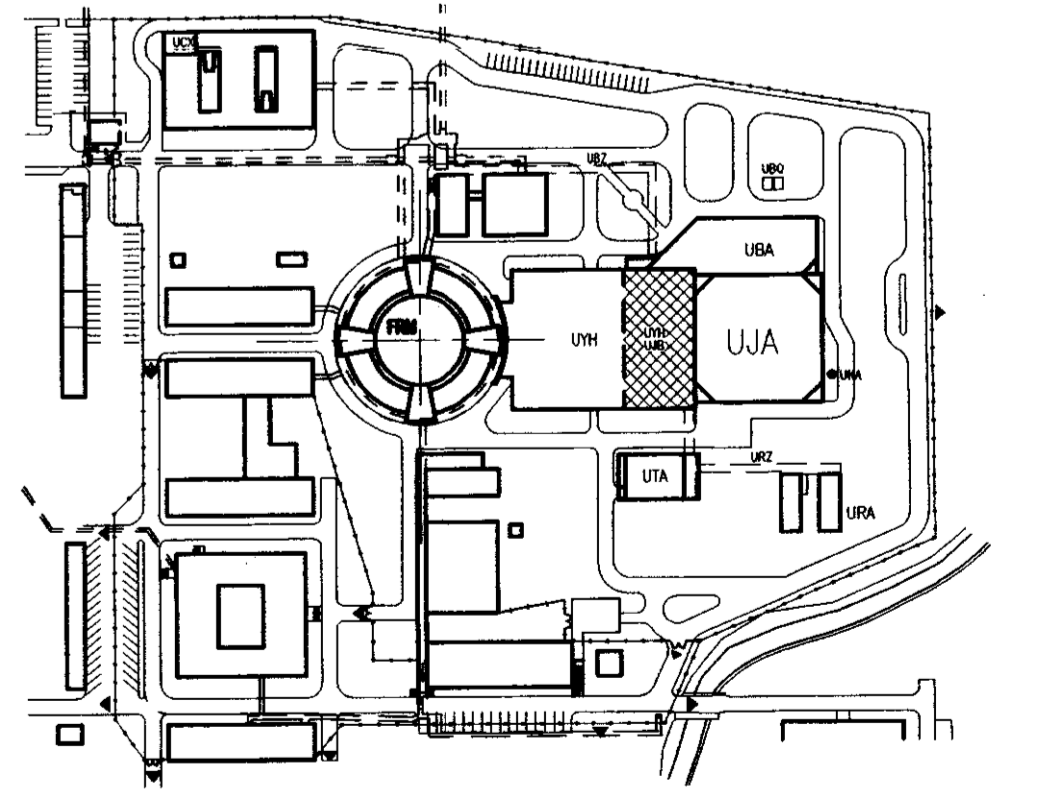
RAUM NR.	RAUMBEZEICHNUNG
0101	entfällt
0102	FLUR
0103	FLUR
0104	VORRAUM WC-HERREN
0105	WC-HERREN
0106	VORRAUM WC-DAMEN
0107	WC-DAMEN
0120	WASSERAUFBEREITUNG
0121	UMKLEIDERAUM HERREN
0122	WASCHRAUM HERREN
0123	WASCHRAUM DAMEN
0124	UMKLEIDERAUM DAMEN
0125	entfällt
0126	PUMPE UND HEIZER WARMSCHICHT
0127	WARMSCHICHT REINIGUNG
0128	PRIMÄRKÜHLMITTEL-REINIGUNG 1
0129	PUMPEN FÜR H ₂ O-REINIGUNG UND HARZAUSSPÜLUNG
0130	PRIMÄRKÜHLMITTELREINIGUNG 2
0131	HARZAUSSPÜLSYSTEM
0132	entfällt
0133	LÜFTUNG KLA 32
0134	LÖSCHWASSER AUFANGWANNE
0135	LAGER FÜR FLÜSSIGE RADIOAKTIVE ABFÄLLE
0136	LAGER FÜR BECKENWASSER

0080	INSTALLATIONSKANAL
------	--------------------

LEGENDE

	MAUERWERK
	STAHLBETON B25/B35
	SCHWERBETON 3,6 g/cm ³

Höhe ±0,00 entspricht 474,5m ue.NN
Höchstes Grundwasser 472,45 ue.NN



Mehrere neue Verordnungen dieser Untereinheit, die die Ausführung und Ausführung des Projekts betreffen, sind in der Anlage 1 des Bauangebots enthalten. Die Ausführung des Projekts ist in der Anlage 2 des Bauangebots enthalten. Die Ausführung des Projekts ist in der Anlage 3 des Bauangebots enthalten.

VC 1301a, VC1307a	VC
NEUTRONENQUELLE MÜNCHEN FRM-II	
KELLERBEREICH UNTER DER NEUTRONENLEITERHALLE	
EBENE 00 / -7.20m, EBENE 01 / -5.05m	
BAUANGABEPLAN	
Siemens AG	NDA2
ZZD544-NDA2-00-1320	